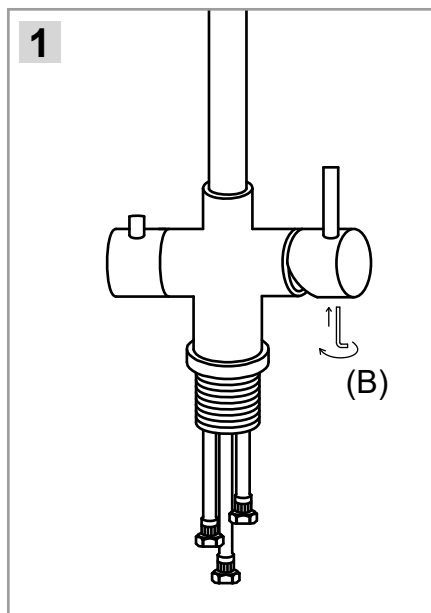


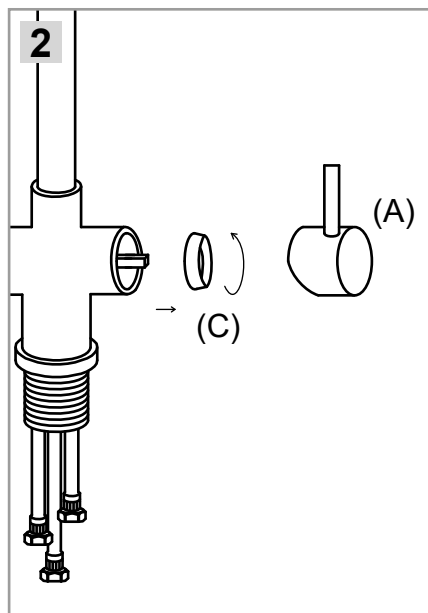
Handleiding kokendwaterkraan

rVS

LET OP: water afsluiten voordat u het binnenwerk vervangt!



Draai inbus (B) los.

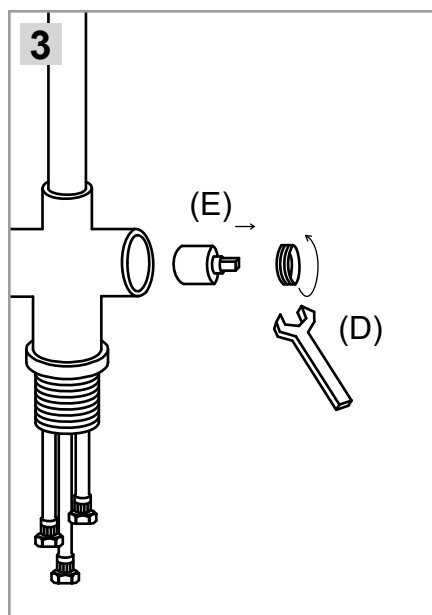


Verwijder hendel (A) en draai afdekring (C) met de hand los.

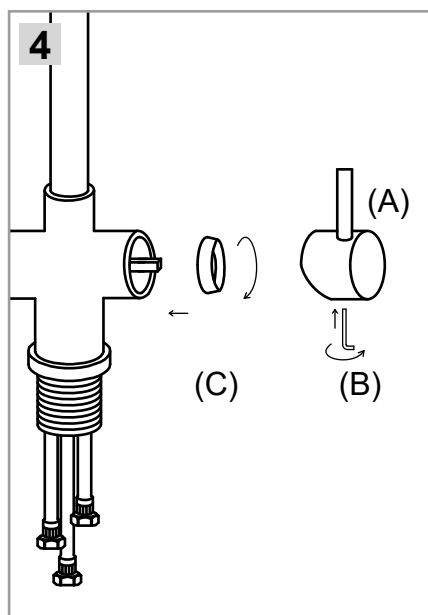
Binnenwerk van de kraan vervangen

Handleiding kokendwaterkraan

rVS



Draai met een baco de messing ring (D) los en verwijder het binnenwerk (E).
Plaats nieuw binnenwerk (E).
Plaats messing ring (D) terug.



Draai de afdekring (C) met de hand vast. Plaats hendel (A) terug en draai inbus (B) vast.

Binnenwerk van de kraan vervangen